

小型转动开关 TYPE07R (ROTARY SWITCH TYPE07R)

- *工作温度 -25℃—+85℃
- *寿命大于 40000 次旋转周期
- *防水型可到 IP68



主体材料: 高质量耐高温热塑性塑料, 不锈钢扭柄

绝缘材料: 热塑性塑料

接触材料: 铜合金镀 > 3um 金

焊接数据: 手工焊接: ≤ 5 s & ≤ 260℃

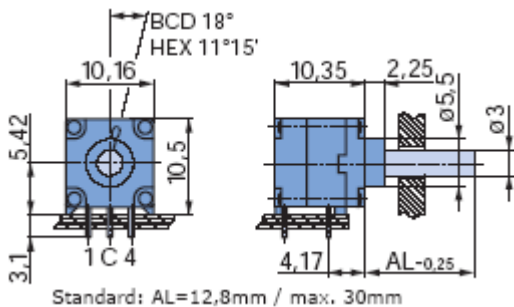
电气性能: 工作电压 < 36 V, 切换电压/电流: 24 V/0.2 AC/DC

转换方式: SHORTING (或称通后断、短接型), NON-SHORTING (或称断后通、非短接型)

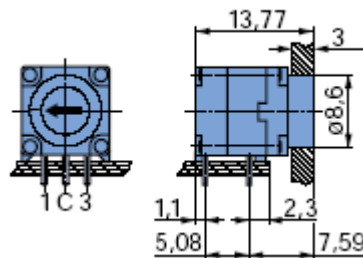
接触电阻: < 50 mΩ

绝缘电阻: > 100000 MΩ (500 VDC 1 MIN 两触点之间, 或一触点到接地点) (50Hz, 60%相对湿度, 1 MIN)

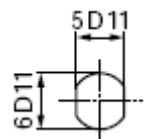
带柄侧面插 PCB 型



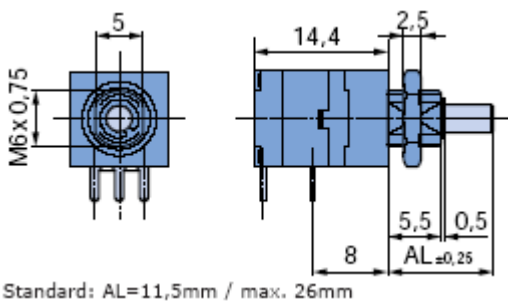
无柄侧面插 PCB 面板镶嵌型



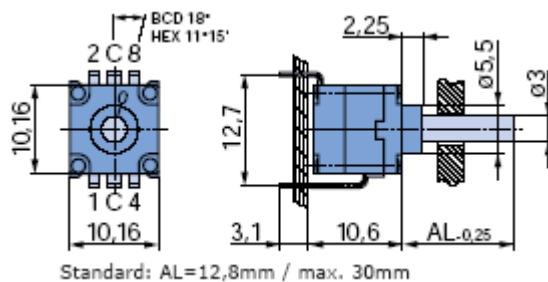
面板开孔



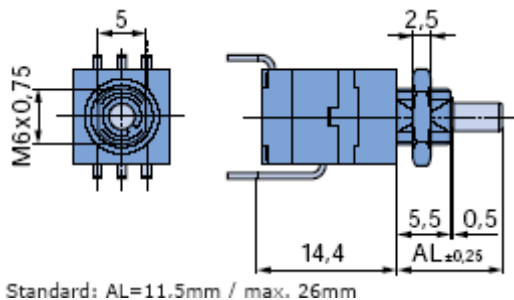
带柄侧面插 PCB 面板安装防水 IP68 型



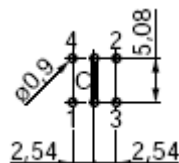
带柄垂直插 PCB 型



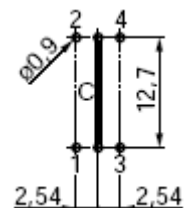
垂直插 PCB 面板安装防水 IP68 型



侧面插 PCB 型引脚间距



垂直插 PCB 型引脚间距



标准型号表: (断后通, 36°)

***通后断, 特殊扭距, 扭柄特殊加工请联系我们。

型号	样式						
	刀数×位数						
号	1×2	07R1224	07R1224-30000	07R4224	07R3224	07R3224-30000	07R2224
	1×3	07R1324	07R1324-30000	07R4324	07R3324	07R3324-30000	07R2324
	1×4	07R1424	07R1424-30000	07R4424	07R3424	07R3424-30000	07R2424