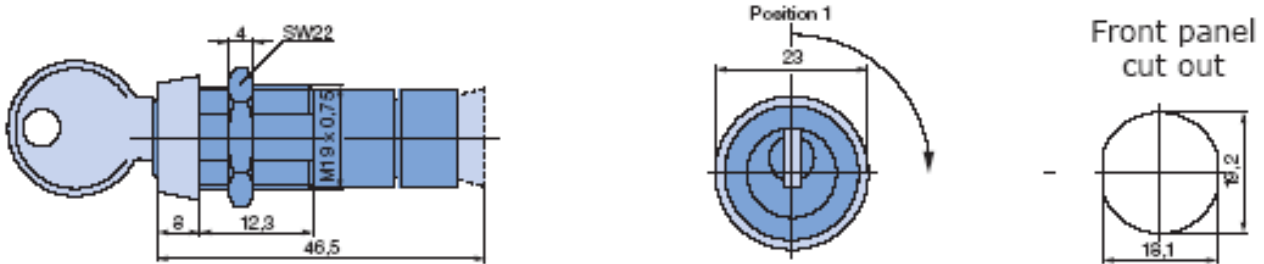


军用钥匙转动开关 TYPE01、06、08 (KEYLOCK SWITCH)

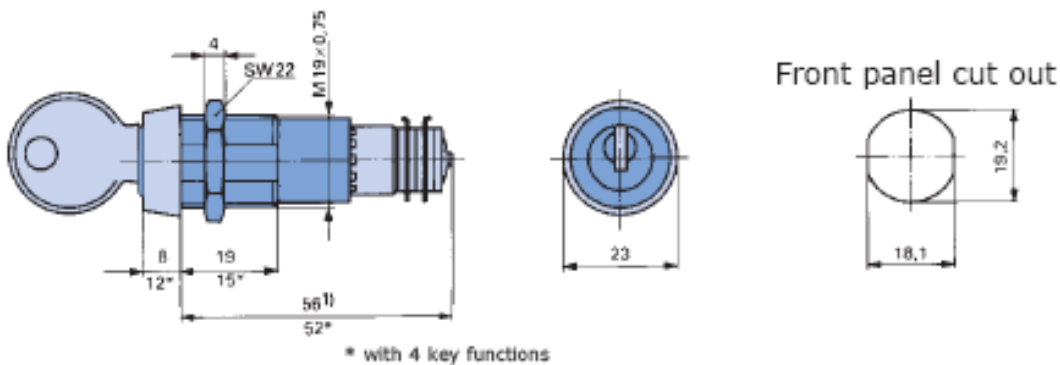
- *工作温度 -40°C — $+85^{\circ}\text{C}$
- *高寿命, 可带主令钥匙
- *锁定和复位均可选择
- *高可靠性的钥匙



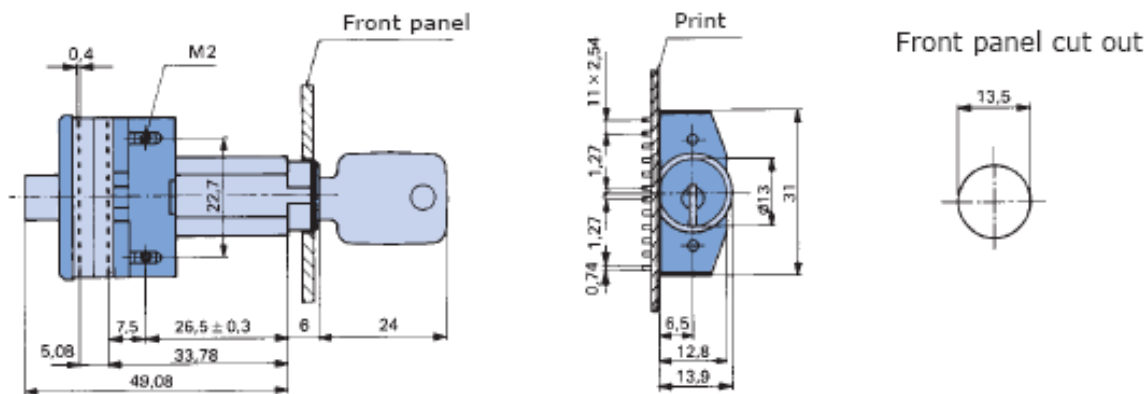
TYPE01



TYPE06



TYPE08



这类钥匙开关均用于高可靠性高安全要求的场合, 钥匙具有很高的安全性, 可带主令钥匙, 可复位, 在某一位可选择拔出或者不能拔出, 可按照客户的要求定制, 具体的规格请联系我们。